



Kære Alle

Velkommen til den første "elektroniske" udgave af vores kundemagasin UPDATE. Jeg håber, at magasinet vil inspirere dig med sine forskellige innovative løsninger og produkter.

Status hos PHOENIX CONTACT

PHOENIX CONTACT i Danmark og i resten af verden har oplevet en rivende udvikling i 2008. I Danmark har vi haft en vækst på 15%, og dette kan tilskrives de mange nye innovationer, som vi har bragt til markedet i løbet af året.

En del af disse nyheder er beskrevet her i UPDATE og et gennemgående træk ved alle vores nyheder er, at de er udviklet som "state of the art teknologi" i den velkendte PHOENIX CONTACT kvalitet. Den bliver der aldrig gået på kompromis med.

Hannover messe 2009

Og det fortsætter. På Hannover messen – som også er beskrevet i magasinet – vil PHOENIX CONTACT præsentere ikke mindre end 1.900 nye produkter og innovative løsninger. Vi vil være repræsenteret på vores moderselskabs store stand, hvor du er meget velkommen til at besøge os – jeg håber, at vi ses i Hannover.

E-shop

I 2008 har vi også introduceret muligheden for at afgive ordrer online på vores e-shop. Vores e-shop er ligesom vores produkter kendetegnet ved et højt kvalitetsniveau - brugervenlighed har været sat i højsædet ved udviklingen. Løsningen er testet igen og igen af vores brugere, indtil vi er kommet frem til den endelige udgave.

E-shoppen er lige til at gå til - du skulle prøve hvor tidsbesparende det er. Samtidig har du med e-shoppen hele vores produktudvalg ved hånden elektronisk. Og ikke nok med det – du får også adgang til et helt bibliotek af teknisk dokumentation, intelligente software-værktøjer samt muligheden for at eksportere teknisk data til din egen dokumentation. Du kan læse mere om, hvordan du kommer i gang med e-shoppen på bagsiden af UPDATE.

Afslutningsvis vil jeg gerne ønske dig et godt og succesfuldt forår. Vi står alle i 2009 overfor mange store udfordringer. Som vi også har beskrevet her i UPDATE, er alle vores eksterne sælgere klar til at hjælpe dig med at finde den helt rigtige løsning på netop din teknologiske udfordring - bare ring til os, vi står klar til at servicere dig.

Med venlig hilsen
PHOENIX CONTACT A/S

Bo Gravers Fogt-Nielsen
Adm. direktør

PHOENIX CONTACT status

forsiden

Kabel- & ledningsmærker SD side 2

Overspændingsbeskyttelse side 3

Printkorttilslutningsteknik side 4

Industrimultistik side 4

Unmanaged switches side 5

RJ45 stik side 5

Strømforsyninger side 6

SFB-teknologi side 6

Analog teknologi side 6

Hvem er hvem side 7

Hannover Industrimesse side 7

Læserservice bagsiden

Sæt allerede nu kryds i kalenderen til at besøge os på **HI Industri 2009** den 1-4. september.

Vi præsenterer en række spændende nyheder, og du kan også nyde en forfriskende drink i vores "Ex-plosive" bar!

Du får mere information om vores stand i løbet af sommeren....



MARKING system - mærkning af ledere med SD



Mærkning med enkelte mærketyller



Mærketyller til montering med kabelbindere



Mærketyller i rustfrit stål til montering med kabelbindere

SD-ledermærkninger sikrer nem og overskuelig mærkning af ledninger, kabler, slanger og rør.

Den specielle udformning af tyllerne mærket med enkeltcifre garanterer, at tyllerne ikke kan glide eller løsne sig.

Mærkninger med mere end et enkelt ciffer laves nemt ved at kombinere flere forskellige tyller.

De individuelle mærketyller er ideelle til anvendelse i områder, hvor f.eks. pc'er med speciel mærkningssoftware eller printere ikke kan anvendes.

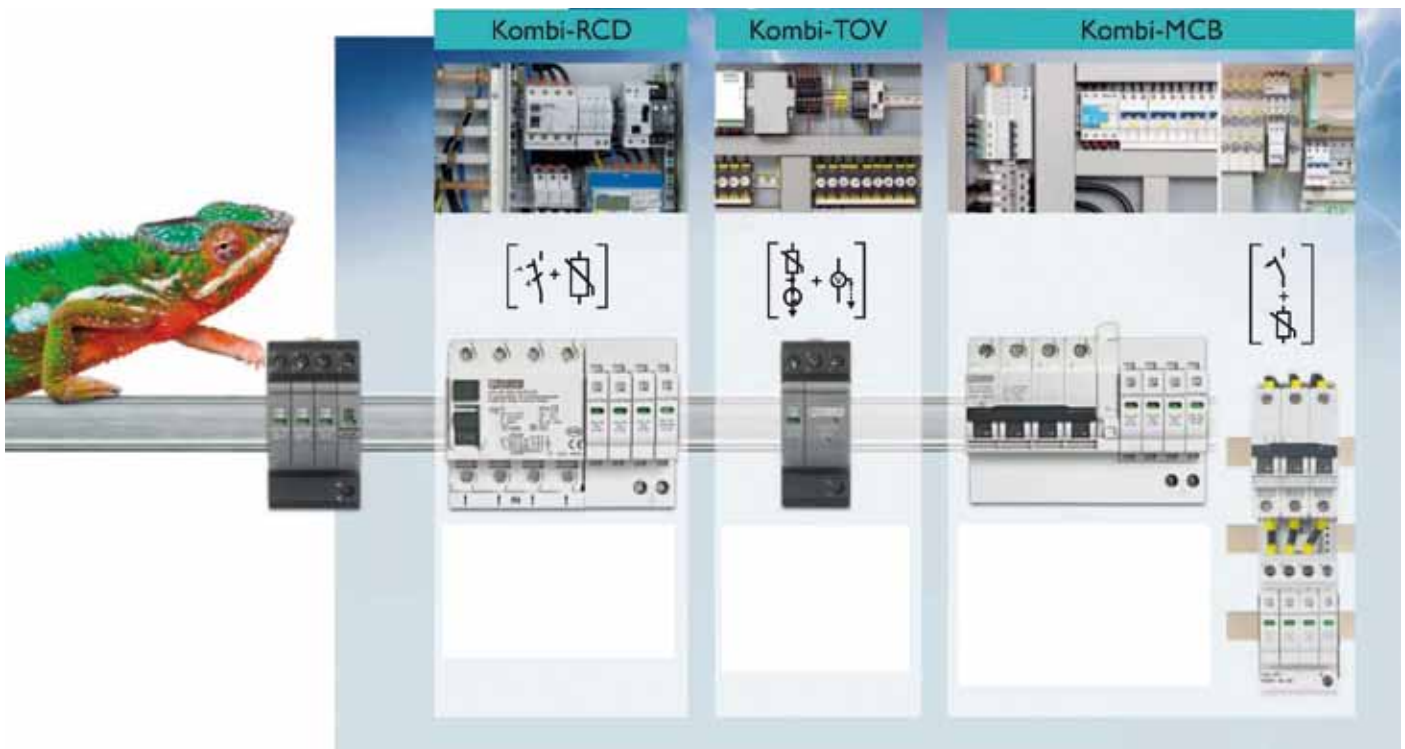
Læs mere om kabel- & ledningsmærker SD i vores brochure, som kan bestilles på bagsiden.



VALVETRAB combi - en ægte tilpasningsekspert!

VALVETRAB compact er en ægte tilpasningsekspert, som giver dig 2 funktioner i 1 modul - kombineret med ekstra funktioner sparer den med sine kun 12 mm pr. kanal ikke alene plads i styretavlen, den gør også installationen nemmere. VALVETRAB compact tilbyder den perfekte løsning med de nye kombi-produkter:

- Kombi-RCD, overspændingsafleder type 2 med integreret fejlstrømsafbryder
- Kombi-TOV, overspændingsbeskyttelse type 2 med integreret beskyttelse mod forhøjede driftsspændinger
- Kombi-MCB, overspændingsafleder type 2 med integreret automatsikring



FLASHTRAB compact - tager skrækken ud af lynene!

FLASHTRAB compact er en kombineret type 1 + type 2 lynstrøms- og overspændingsafleder til beskyttelse af energiforsyningssystemer.

- Lynstrømsafledningsevne på 100 kA (10/350 μ s)
- Global anvendelse takket være en aflederdriftsspænding på 350 V AC
- Rådighedstiden på anlæg og installationer opretholdes
- Gennemgående stikbarhed
- Fleksibel indbygningsretning
- Statusvisning uden strømforbrug
- Integreret fjernmeldekontakt



CHECKMASTER

- dokumentérbar test af lyn- og overspændingsbeskyttelsessystemer

I henhold til kravene i IEC DS/EN 62305-3 skal lynbeskyttelsessystemer testes jævnligt. Med blot en visuel kontrol er det dog ikke muligt at registrere allerede beskadigede overspændingsafledere. Kun en komplet elektrisk kontrol, som den der gennemføres med CHECKMASTER, giver anvendelige resultater, der kan dokumenteres. Væsentlig mere sikkerhed og anlæggets rådighedstid øges.



COMBICON POWER - stor, stærk og original grøn

Produktserien COMBICON power omfatter løsninger i fjederkraft- og skruetilslutningsteknik der dækker alle POWER applikationer.

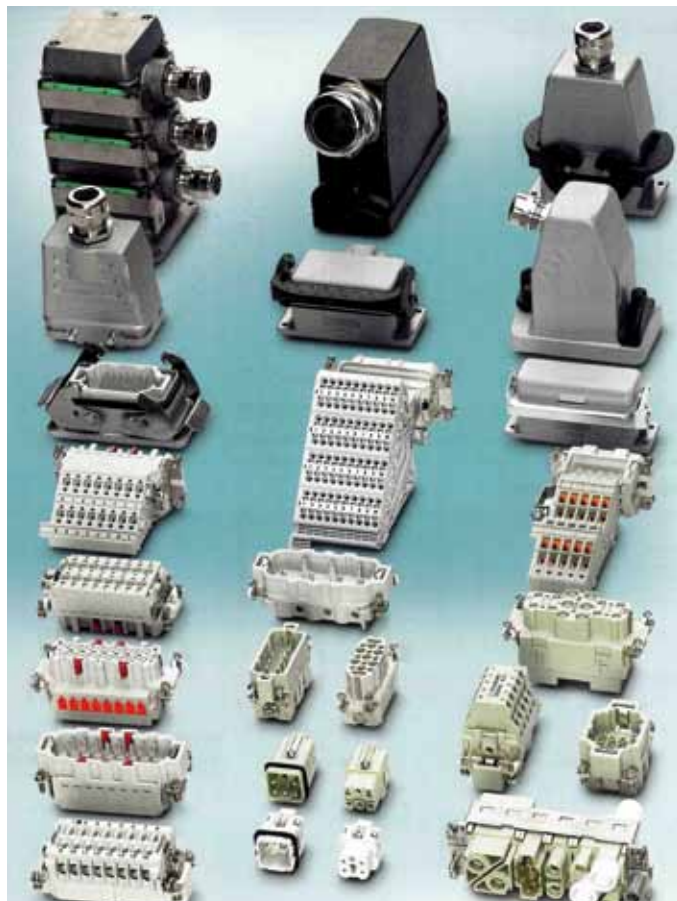
PC 35 - stor stikbar nyhed med strømværdi op til 125 A

I produktserien COMBICON PC35 forenes den høje strømværdi på op til 125 A og en samling af stikket, som er gjort endnu nemmere end tidligere. Stikket leveres med skruesklemmer og mulighed for tilslutning af ledere op til 35 mm² og fra 2 til 6 poler. Stik og grunddel leveres som standard med skrueflanger, og grunddelen er forberedt til væggenemføring.

HEAVYCON industrimultistik til barske omgivelser

ADVANCE-huse med bajonet- og skrueafslåsning er udviklet efter normen CECC 75 301-801, udgave I og har en lang række fordele:

- Sparer omkostninger, da indbygningshuset er overflødigt
- Passer til HC-kontaktindsatse i type B, BB, D, DD, HS, HV og K
- Passer til standardvægudskæringer
- EMC-beskyttelse via af EMC-forskruning og ledende pakning
- 50% forstørret kablingsrum sammenlignet med standardhuse
- Egnede til højspændingsindsatse HC-HV...
- Kapslingsklasse IP65/IP68/IP69K

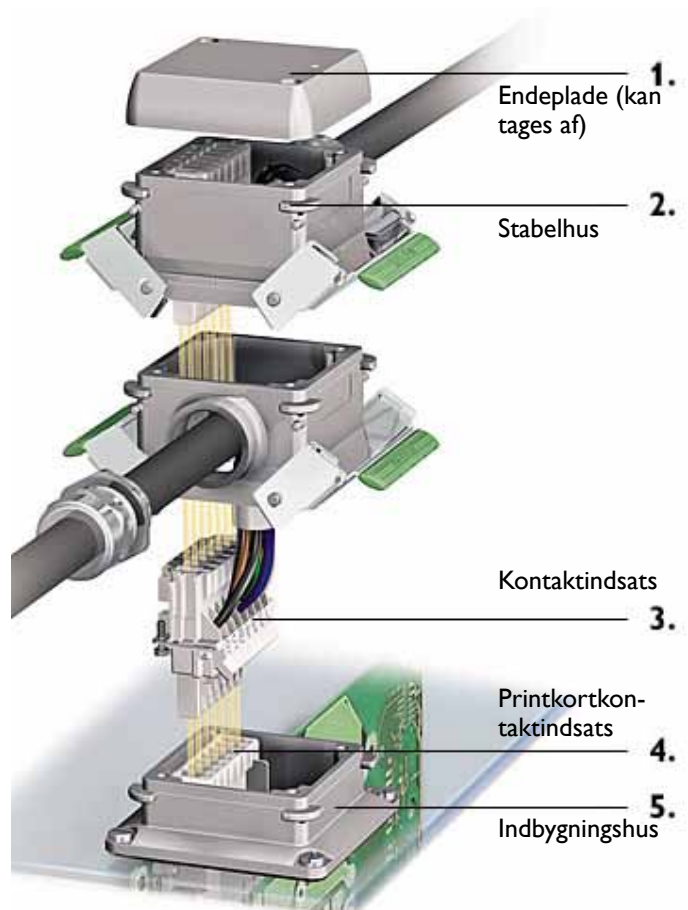


DUPLICON energifordelingssystem

DUPLICON er et gennemgående energifordelingssystem, som med kun få komponenter er meget fleksibelt i anvendelse. Som apparattilslutning er DUPLICON den mest effektive og omkostningsgunstige variant inden for decentral energifordeling. Den direkte printkorttilslutning i 90°- og 180°-udgaven sparer et montageniveau i apparatet og muliggør dermed en automatiseret og processikker montering.

Den kompakte og universelt anvendelige skruetilslutningsteknik med mulighed for flerledertilslutning er kompatibel med de stikbare rækkeklammer ST-COMBI (CLIPLINE).

På billedet nedenfor vises et eksempel på opbygningen af DUPLICON.



Komplet program af unmanaged switches

Produktprogrammet FL switch SFN kan anvendes til hurtig og økonomisk udvidelse af Ethernet-netværk.

- Layer I sikkerhed
- Stikbar tilslutningsteknik
- Enkel integration i eksisterende net
- Fleksibilitet ved valg af overførselsmedie - kan anvendes både ved kobber- og lyslederkabler.

SFNT unmanaged switch til maritime og industrielle omgivelser

- Udvidet temperaturområde -40°C til 75°C
- Increased Noise Immunity - Exceeds IEC 61000-4
- 25 G chok, 5 G vibration
- Understøtter QoS og ProfiNetClass A
- Redundant Power
- Power & Link Monitor Alarming (sættes med dip switches)
- Port Block & Cable Locking gør det muligt at blokere / låse portene mekanisk



STIK

RJ45 stik - den hurtigste forbindelse til Ethernet og PROFINET!



Samling af stik med QUICKON tilslutning er nu hurtigere end nogensinde:

RJ45 stikkene leveres både til brug i IP20 og IP67 områder. I rundstik udførelse leveres stikkene i M12 med IP67 beskyttelse. I IP20 og IP67 leveres stikkene både i den 4-polede version til PROFINET og i den 8-polede version til Ethernet.

Enkel konfektionering

Konfektioneringen i skæreklemmeteknik kræver ikke noget specielt værktøj. Lederne føres ind i kamrene i overensstemmelse med den parvise orientering i ledningen og trykkes mod skærene med låseklappen - færdig! Det er dermed også muligt at montere stikket på stedet under vanskelige betingelser.



1. Stik ind...



2. Klip...



3. Luk låget...Færdig!

QUINT power med SFB-teknologi - strømforsyninger, der giver den længste oppetid for anlægget!

QUINT POWER er strømforsyninger konstrueret med Power Boost, præventiv funktionsovervågning og SFB-teknologi og leveres nu også i 12 og 48 V DC-varianter.

- Pålidelig, hurtig udløsning af standard automatsikringer takket være den nye, dynamiske effektreserve på 6 gange mærkestrømmen i 12 ms
- Sikker start af vanskelige belastninger med høje indkoblingsstrømme ved hjælp af den statiske effektreserve POWER BOOST (typisk op til 1,5 gange mærkestrømmen)
- Melder kritiske driftstilstande, før der opstår fejl
- Stærkt reduceret pladsbehov takket være nyt koblings-koncept

Vores program af strømforsyninger består også af:

- STEP POWER - velegnet til indbygning i installations-tavler og flade betjeningspulte. Leveres med dobbelt effektæthed og høj energieffektivitet med 10 moduler i fire forskellige bredder.
- MINI POWER - ved anvendelse inden for den decentrale automatisering tilbyder vi også en netdel med integreret UPS med en buffertid på op til 45 minutter. Modulerne er konstrueret med en omfangsrig optisk diagnose samt optimeret batteri overvågning.
- TRIO POWER - anvendes inden for seriefremstilling af maskiner. Det nye 24V / 5 A-modul kan forsynes fleksibelt med 2- og 3-faset vekselspænding. Med udgangsspændingerne 12 og 48V DC opnås nye anvendelsesområder.



SFB-teknologi

De kompakte strømforsyninger i den nye QUINT POWER-generation maksimerer anlæggets oppetid.

Med SFB-teknologien kan standard-automatsikringer nu for første gang udløses pålideligt og hurtigt. Fejl-behæftede strømkredse frakobles selektivt, fejlen lokaliseres og vigtige anlægsdele forbliver i drift.

State-of-the-art analog teknologi

Overførslen af analoge signaler i industrielle omgivelser er specielt sårbar. Med de modulære konvertere i vores analog program til måle-, styre- og reguleringsteknikken undgår du falske analoge signaler på grund af ekstern støjpåvirkning.



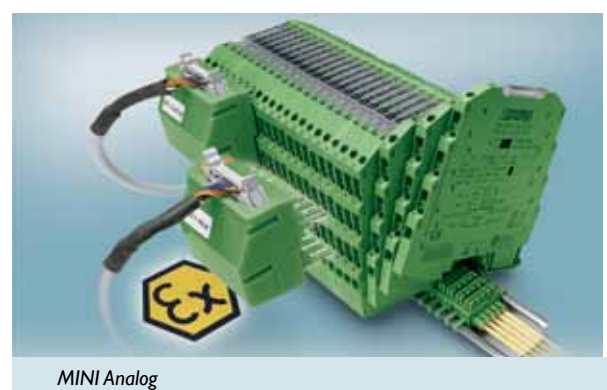
MACX Analog

Til Ex-området har vi MACX Analog, som er egensikre signaladskillere til installation i zone 2 og til Ex i strømkredse til zone 0 og 20.

MACX Analog tilbyder en omfangsrig række af funktioner og er kun 12,5 mm bred – derfor kalder vi vores MACX Analog for det bredeste Ex i-program i de smalleste huse.

MINI Analog er et komplet program af modulære og systemegnede moduler. Modulerne er med ægte 3-vejsadskillelse, og udfører deres opgaver med højeste præcision ved et meget lavt strømforbrug. Det er ensbetydende med perfekt overførselskvalitet og lang levetid.

En bredde på bare 6,2 mm sparer plads, og den lave højde muliggør installation i små decentrale styretavler.



MINI Analog

Hvem er hvem hos PHOENIX CONTACT?

I de kommende numre af UPDATE vil vi hver gang præsentere en række af de medarbejdere, som du som kunde har jævnlig kontakt med. I denne udgave af UPDATE kan du møde vores eksterne salgsafdeling.



Chris Damsgaard
Salgschef
Telefon 29 69 75 91
Ansvarlig for eksternt salg og support
Er tilknyttet vores afdeling i Hvidovre



Preben D. Christensen
Salgsingeniør
Telefon 29 69 75 94
Salg Jylland og Fyn
Er tilknyttet vores afdeling i Kolding



Peter F. Riis
Salgsingeniør
Telefon 29 69 75 95
Salg Jylland og Fyn
Er tilknyttet vores afdeling i Kolding



Peter Hansen
Salgsingeniør
Telefon 29 69 75 901
Salg Sjælland
Er tilknyttet vores afdeling i Hvidovre



Arne Hønborg
Salgsingeniør
Telefon 29 69 75 92
Salg Jylland og Fyn
Er tilknyttet vores afdeling i Kolding



Martin S. Jensen
Salgsingeniør
Telefon 29 69 87 04
Salg Sjælland
Er tilknyttet vores afdeling i Hvidovre

This is what you can expect from us!

Phoenix Contact offers you a broad range of products, from modular terminal blocks to control software, for your electrical engineering and automation tasks. For decades, we have been working together with our customers to develop high-quality and future-oriented products, systems and solutions. Find out at our booth how you can create a sustainable future together with Phoenix Contact. We are looking forward to your visit!

HANNOVER MESSE
Hall 9

PHOENIX CONTACT
INSPIRING INNOVATIONS

© PHOENIX CONTACT 2009

Besøg PHOENIX CONTACT på Hannover Industrimesse 2009

Igen i år udstiller PHOENIX CONTACT på Hannover Industrimesse i dagene 20-24. april 2009.

Det særlige ved Hannover Industrimesse for besøgende og udstillere er, at messens mange stande dækker alle anvendelser af industriel automatisering i produktionen, proces teknologi og bygninger. Desuden vises en bred vifte af teknologier fra sensorer til integration af automationsteknik i ERP-systemer.

På Hannover Industrimesse får du dermed en enestående mulighed for at opleve produkter og innovationer i sammenhæng med løsninger.

Vores 1.400 m² hovedstand finder du i hal 9, stand F40, men derudover er PHOENIX CONTACT repræsenteret på en række andre stande:

- Phoenix Contact Wind, hal 27, stand J21
- Phoenix Contact Energy Efficiency, hal 26, stand B14.23
- Phoenix Contact TectoYou, expo pavillion P33
- Innominate Security Technologies hal 09, stand F54
- KW-Software hal 09, stand F58
- SÜTRON electronic hal 09, stand F56
- INTERBUS Club hal 11, stand A61

Du kan møde medarbejdere fra Danmark på hovedstanden (hal 9, stand F40) hele ugen. Vi håber, at du har mulighed for at besøge os og glæder os til at byde dig velkommen til Hannover Industrimesse 2009.



PHOENIX CONTACT e-shop

Vores e-shop er en kæmpesucces. Har du meldt dig som bruger? På e-shoppen kan du f.eks. afgive ordrer 24 timer i døgnet, finde priser og lagerstatus og bede om tilbud. Du kan også downloade tegninger og manualer. Vi yder 24 timers leveringsservice for alle lagerartikler bestilt via e-shoppen inden kl. 14.00, og samtidig leverer vi fragtfrit på ordrer afgivet via e-shoppen.

Mere end bare en indkøbskurv

På vores e-shop har du mulighed for at benytte en lang række andre egenskaber end blot at afgive din ordre. Sådan gør du:

1. Gå ind på www.phoenixcontact.dk/eshop og vælg her "Registration" i menuen til venstre
2. Udfyld registreringsformularen og tryk på "Send"
3. Herefter modtager du en mail med et vedhæftet dokument, som indeholder dit personlige bruger ID.

Med dit bruger ID ved hånden, har du nu adgang til dit personlige område på e-shoppen.

For at få adgang til pris- og leveringsinformationer skal du underskrive og returnere en faxformular, som vi også sender til dig på mail.

LÆSERSERVICE (udskriv siden og fax tilbage)

Fax til 36 77 40 22

Navn _____
 Firma _____
 Adresse _____
 Postnr. + by _____
 Telefon _____
 E-mail _____

Jeg vil gerne vide mere om:

Kabel- & ledningsmærker SD
 Overspændingsbeskyttelse
 Printkorttilslutningsteknik COMBICON POWER
 Industrimultistik
 Unmanaged switches
 RJ45 stik
 Strømforsyninger
 SFB-teknologi
 Analog teknologi

Fra vores produktprogram iøvrigt:

CLIPLINE rækkeklammer
 PLUSCON industrimultistik
 COMBICON printkorttilslutningsteknik
 TRABTECH overspændingsbeskyttelse
 INTERFACE signalkonvertering
 AUTOMATION automatiserings-systemer
 Bearbejdning og montage
 Send yderligere informationsmateriale
 Kontakt mig om emnet pr. telefon



UPDATE udgives af:

PHOENIX CONTACT A/S
 Hammerholmen 48
 DK - 2650 Hvidovre
 Telefon: 36 77 44 11 - fax: 36 77 40 22
 E-mail: kundeservice@phoenixcontact.dk
www.phoenixcontact.dk

Ansvarlig for UPDATE: Mette Gross